

【お客様へ】 このたびは、お買い上げいただき、ありがとうございます。本書は、商品の正しい取付、取扱いについての要領と注意について記載してあります。必ず、取付作業前によくお読みいただき、正しい取付／取扱いを行ってください。
また、本書は商品を使用している間は、大切に保管してください。ご不明な点は販売店または、当社へお問い合わせください。

【販売店様へ】 本書及び、本製品の取付に際して取外した部品は、必ずお客様にお渡しください。

適応車種	DAIHATSU タントカスタム(後期) (LA600S/610S)
------	---------------------------------------

- 注意**
- 必ず別紙の注意事項をよく読んでから作業を行ってください。
 - 本製品を改造しての取付は絶対に行わないでください。
 - エンジンを停止してサイドブレーキを確実に引いて平坦な場所で行なって下さい。
 - 作業は、2人で行い、手袋等を使用してケガ等に十分注意してください。

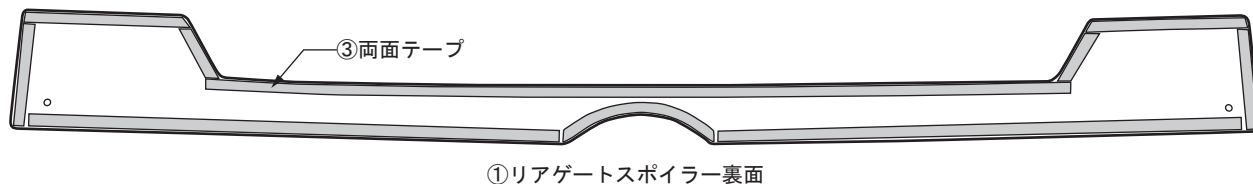
構成部品

※作業をはじめる前に構成部品がそろっているか確認してください。

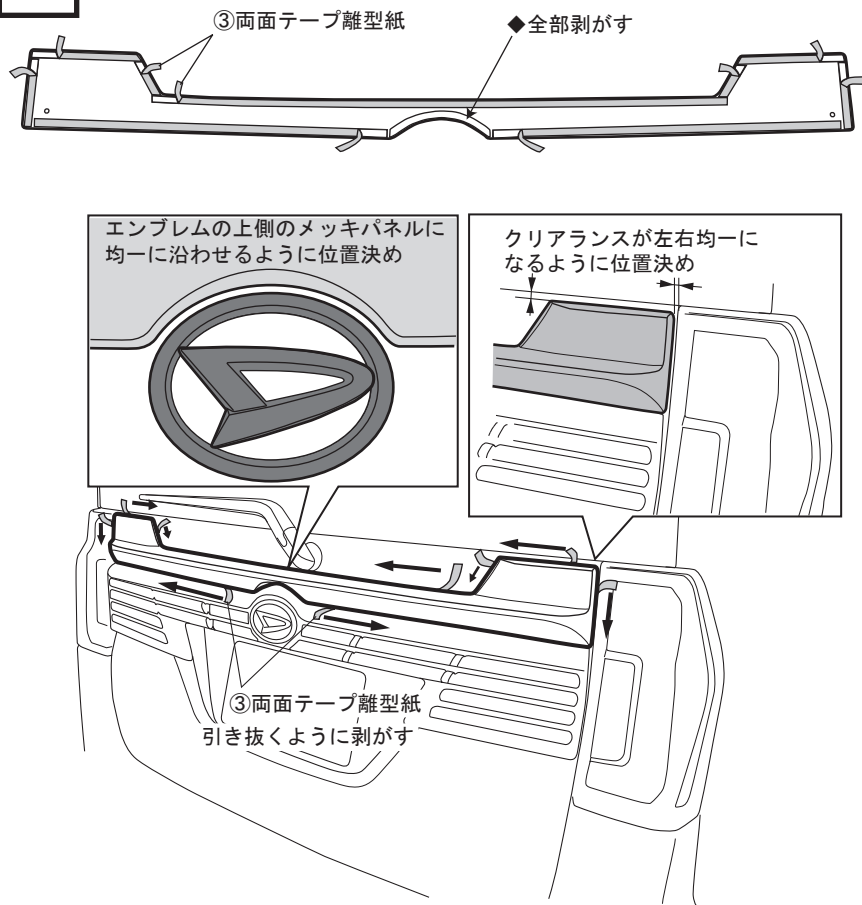
No.	品名	数量	No.	品名	数量
①	リアゲートスポイラー本体	1	③	両面テープ	1
②	タッピングビス 4×16	2	④	プライマー	1

取付方法

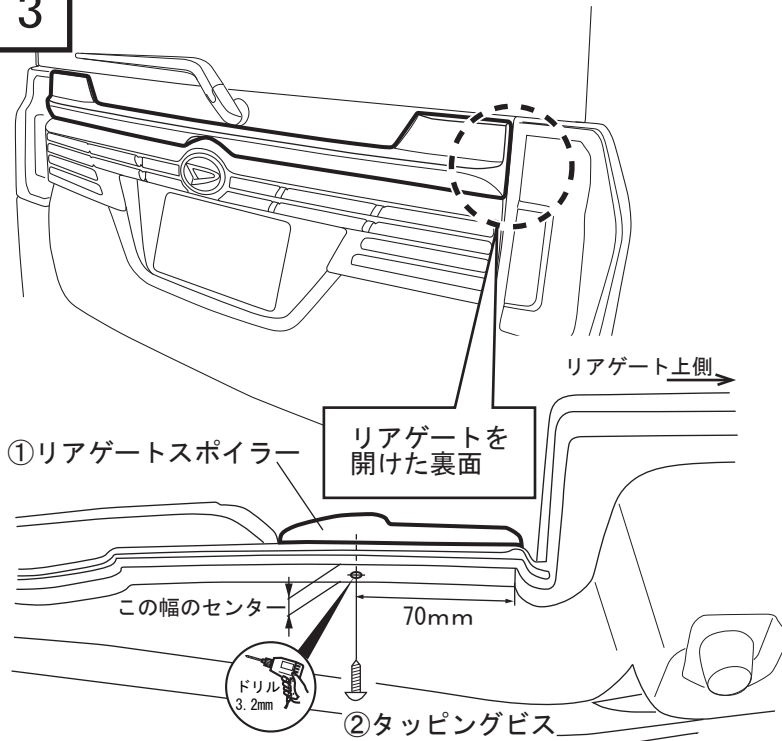
- 1**
1. 図を参考にして、①リアゲートスポイラー裏面及び車両の両面テープ貼り付け部分を十分に脱脂して
①リアゲートスポイラー裏面の③両面テープ貼付け部に④プライマーを塗布して乾燥してください。(約10分程度)
 2. 図を参考にして、①リアゲートスポイラー裏面に③両面テープを貼ってください。



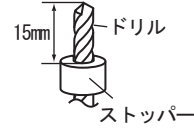
- 2**
1. 図を参考にして、①リアゲートスポイラーを車両セットし、取り付け位置を確認してください。
※この際、両面テープの離型紙は剥がさずに行ってください。
 2. 図を参考にして、両面テープの離型紙を一部または全部剥がし、その他は5cm程度剥がして折り曲げてください。
 3. 取付位置を確認しながら①リアゲートスポイラーを車両にセットしてください。
 4. 両面テープの離型紙をそれぞれ引き抜くように剥がして、十分に圧着してください。



3



1. リアゲートを開けてください。
2. 図を参考にして、リアゲート内側のウインド側角から70mm、リアゲート端面の幅の中心位置にドリル(3.2mm)にて①リアゲートスポイラーの取付面まで貫通する穴を開けてください。



リアゲート及びリアゲートスポイラーを穴開けの際、リアゲートスポイラー上面の貫通を防ぐためドリルの先端から15mmの箇所にガムテープ等でストッパーを作ってから作業してください

3. 穴位置を②タッピングビスにて、締めすぎに注意しながら確実に固定してください。

取り扱い上の注意事項

⚠ 注意

- 取付終了後は、ネジ類の締め付け及び、全体にガタツキ等が無いかももう一度確認してください。
- 取付終了後24時間は、洗車等で濡らさないようにしてください。
- 自動洗車機のご使用はしないでください。破損の原因となります。
- 日常点検を実施して、ガタツキ等があった場合は、そのまま使用しないでください。