

【お客様へ】 このたびは、お買い上げいただき、ありがとうございます。本書は、商品の正しい取付、取扱いについての要領と注意について記載してあります。必ず、取付作業前によくお読みいただき、正しい取付／取扱いを行ってください。  
また、本書は商品を使用している間は、大切に保管してください。ご不明な点は販売店または、当社へお問い合わせください。

【販売店様へ】 本書及び、本製品の取付に際して取外した部品は、必ずお客様にお渡しください。

適応機種	SUZUKI スペース カスタム (MH53S)
------	-----------------------------

- ▲注意
- 必ず別紙の注意事項をよく読んでから作業を行ってください。
  - 本製品を改造しての取付は絶対に行わないでください。
  - エンジンを停止してサイドブレーキを確実に引いて平坦な場所で行なって下さい。
  - 作業は、2人で行い、手袋等を使用してケガ等に十分注意してください。

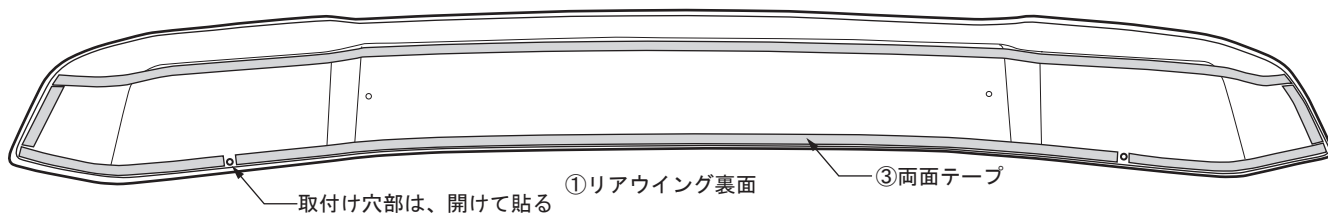
構成部品

※作業をはじめる前に構成部品がそろっているか確認してください。

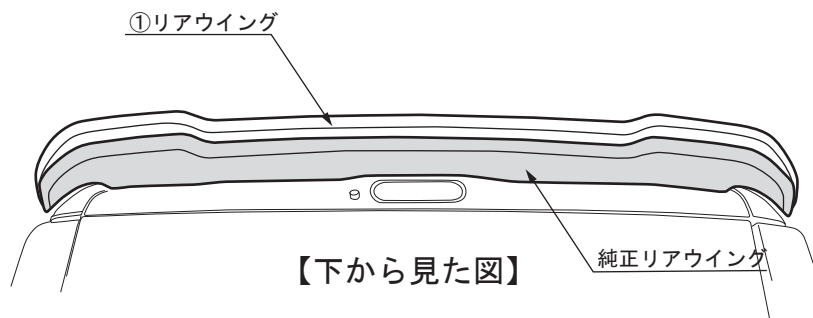
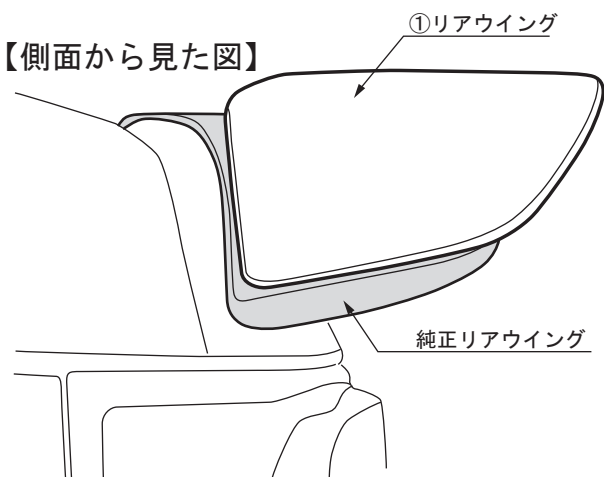
No.	品名	数量	No.	品名	数量
①	リアウイング本体	1	③	両面テープ t0.8×3m	1
②	SUSタッピングビス 4×16	2	④	プライマー	1

取付方法

- 1
1. 図を参考にして、①リアウイング裏面及び車両の両面テープ貼り付け部分を十分に脱脂して①リアウイング裏面の③両面テープ貼付け部に④プライマーを塗布して乾燥してください。(約10分程度)
  2. 図を参考にして、①リアウイング裏面に③両面テープを貼ってください。  
※図を参照して、貼る部分と貼らない部分を確認して貼ってください。

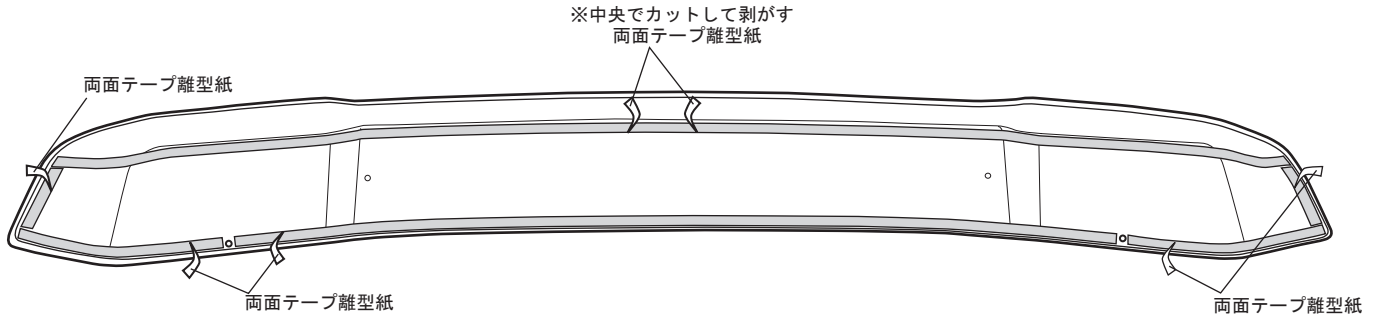


- 2
1. 車両純正リアウイングの汚れ、油脂分をきれいに清掃してください。
  2. 図を参考にして、①リアウイングを車両に取付位置を確認して純正リアウイングに被せるように仮セットしてください。(左右が均等になるように注意！)
- ※図を参考にして、純正リアウイングとの位置関係を決めてください。
- ※純正リアウイングと①リアウイングの間にすき間がないようにしっかり押さえつけてください。
- ※この際、両面テープの離型紙は剥がさないで行ってください。

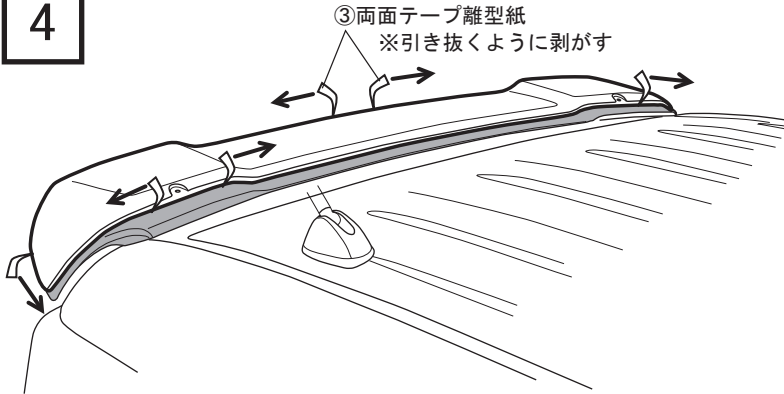


3

1. 図を参考にして、①リアウイングに貼った③両面テープの離型紙を3～5cm程度剥がして折り曲げ、①リアウイング表面にマスキングテープ等で貼ってください。

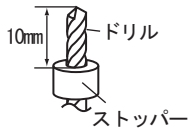


4

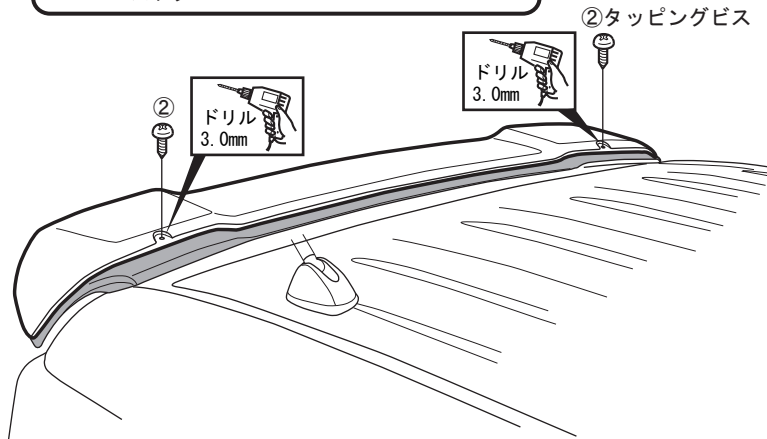


1. 図を参考にして、取付位置を再度確認しながら、①リアウイングを純正ウイングに被せてセットしてください。

2. 図を参考にして、③両面テープの離型紙を引き抜くように剥がして、全体を十分に圧着してください。



純正リアウイングを穴開けの際、純正リアウイングの下面の貫通を防ぐためドリルの先端から10mmの箇所にガムテープ等でストッパーを作ってから作業してください



3. 図を参考にして、①リアウイングの上面穴位置2ヶ所をドリル(3mm)にて純正のスポイラーに穴開けしてください。

※この際、ドリルの先にガムテープ等にてストッパーを作製して、ドリル穴の貫通を防止して作業してください。

4. 穴位置を②タッピングビスにて締め過ぎに注意して確実に固定してください。

取り扱い上の注意事項

⚠ 注意

- 取付終了後は、ネジ類の締め付け及び、全体にガタツキ等が無いかももう一度確認してください。
- 取付終了後24時間は、洗車等で濡らさないようにしてください。
- 自動洗車機のご使用はしないでください。破損の原因となります。
- 日常点検を実施して、ガタツキ等があった場合は、そのまま使用しないでください。