

【お客様へ】 このたびは、お買い上げいただき、ありがとうございます。本書は、商品の正しい取付、取扱いについての要領と注意について記載してあります。必ず、取付作業前によくお読みいただき、正しい取付／取扱いを行ってください。
また、本書は商品を使用している間は、大切に保管してください。ご不明な点は販売店または、当社へお問い合わせください。

【販売店様へ】 本書及び、本製品の取付に際して取外した部品は、必ずお客様にお渡しください。

適応機種

PRIUS (50系)

- 注意**
- 必ず別紙の注意事項をよく読んでから作業を行ってください。
 - 本製品を改造しての取付は絶対に行わないでください。
 - エンジンを停止してサイドブレーキを確実に引いて平坦な場所で行なって下さい。
 - 作業は、2人で行い、手袋等を使用してケガ等に十分注意してください。

構成部品

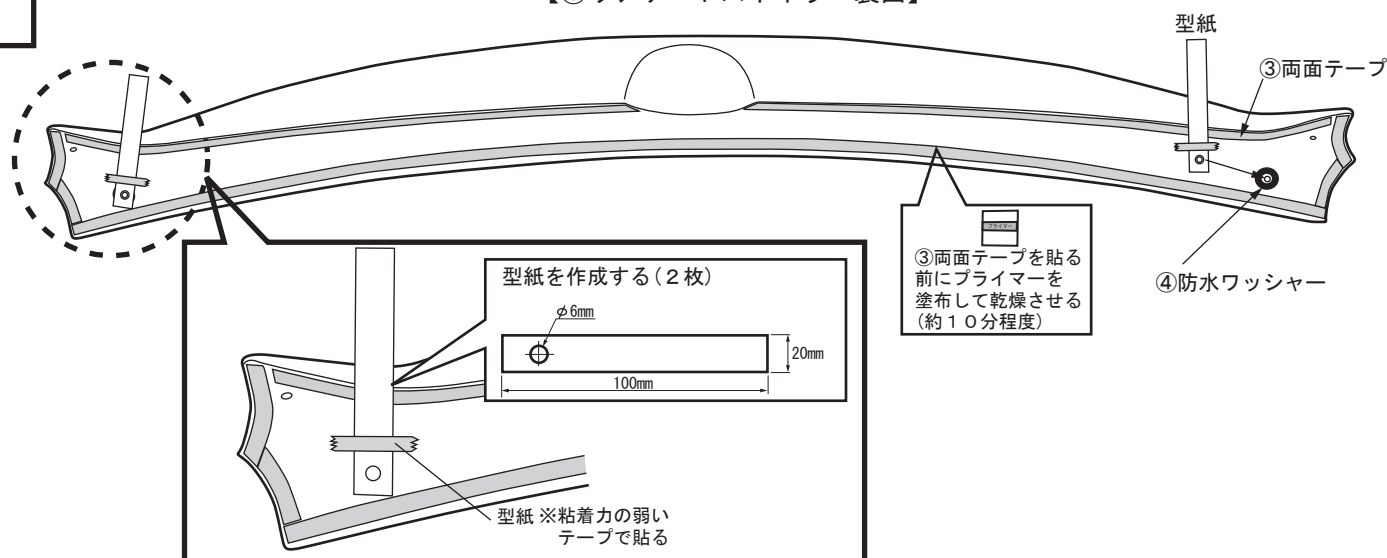
※作業をはじめる前に構成部品がそろっているか確認してください。

No.	品名	数量	No.	品名	数量
①	リアゲートスポイラー本体	各 1	④	防水ワッシャー	2
②	トラスボルト M5×15	2	⑤	プライマー	1
③	両面テープ	1			

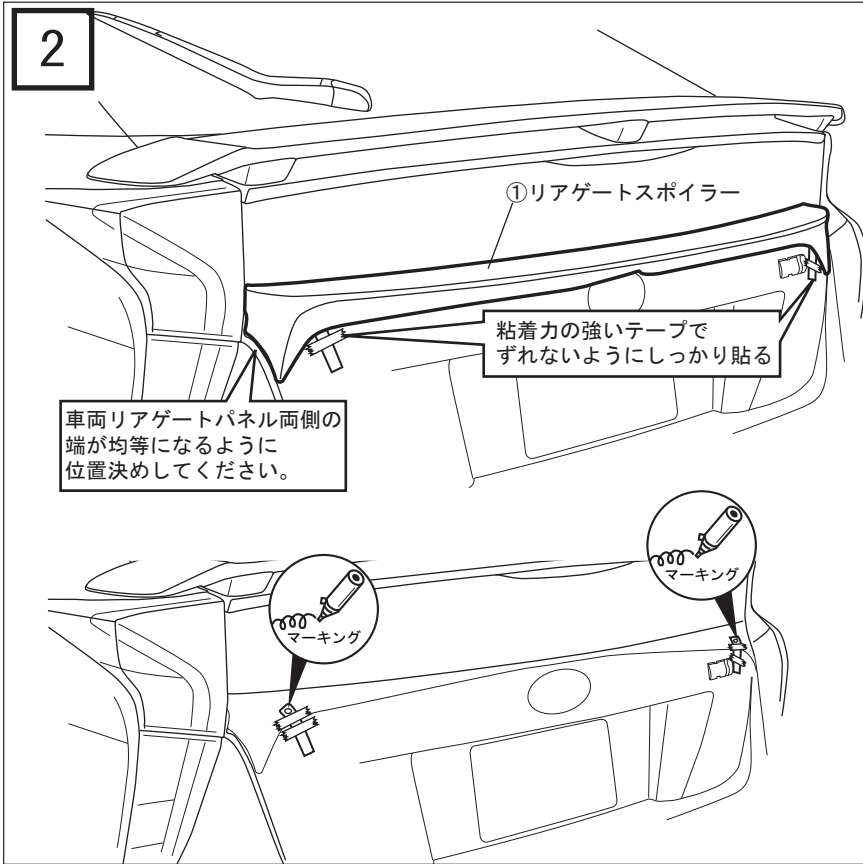
取付方法

1

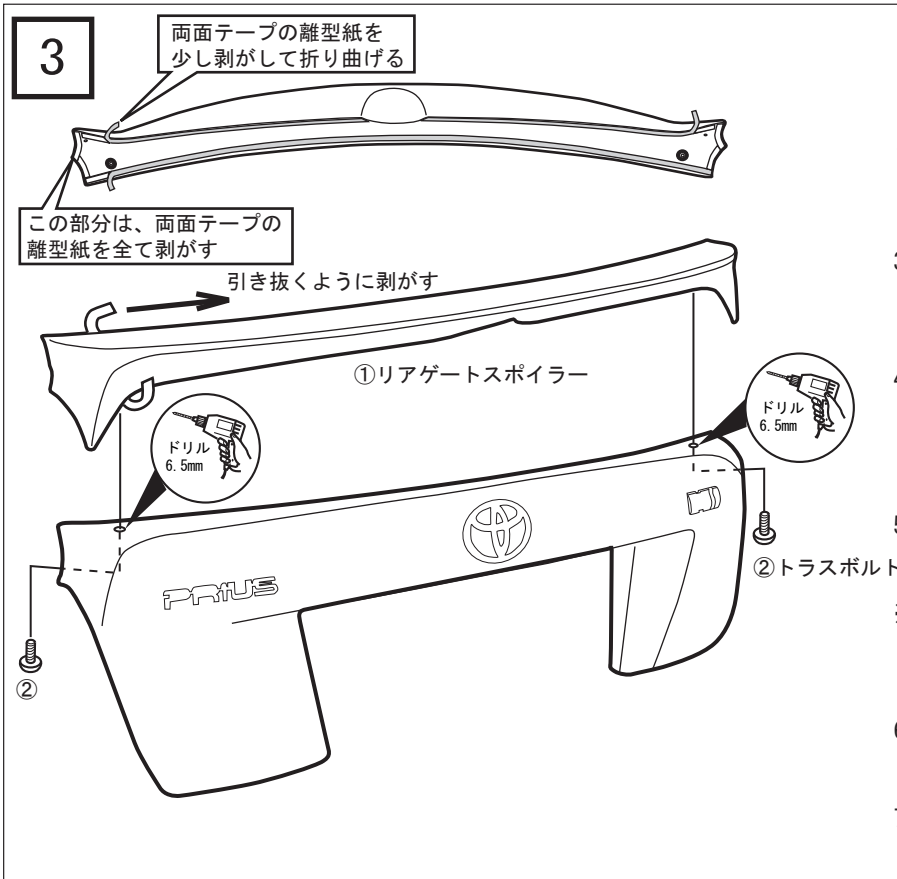
【①リアゲートスポイラー裏面】



1. 図を参考にして、①リアゲートスポイラー裏面及び車両の両面テープ貼り付け部分を十分に脱脂して①リアゲートスポイラー裏面の③両面テープ貼付け部に⑤プライマーを塗布して乾燥してください。(約10分程度)
2. プライマーが乾燥したら①リアウイング裏面に③両面テープを貼ってください。
3. 取付穴位置に合わせて④防水ワッシャーを貼り付けてください。(2ヶ所)
4. 図を参考にして、取付穴位置の位置転写用の型紙を作製して、①リアゲートスポイラー裏面の穴位置に型紙の穴を合わせて粘着力の弱いテープにて貼ってください。



1. 図を参考にして、①リアゲートスポイラーを車両に取付位置を確認して仮セットしてください。
※この際、両面テープの離型紙は剥がさないで行ってください。
※車両リアガーニッシュパネル両側後端が均等になるように位置決めしてください。
2. 車両リアガーニッシュパネル側にはみ出した型紙を曲がったり、折れたりしないようにまっすぐに、車両リアゲートパネルに粘着力の強いテープで剥がれないようにしっかり貼ってください。
3. 型紙が剥がれないようにゆっくりと①リアゲートスポイラーを車両から外してください。
4. 図を参考にして、車両側に残った型紙をまっすぐに伸ばして車両に貼り付けてください。
5. 型紙の穴位置を車両リアガーニッシュパネル側にマーキングして、型紙を外してください。



1. 車両からリアガーニッシュパネルを外してください。
2. 車両リアガーニッシュパネル表面のマーキング位置をドリル6.5mmにて、穴開けてください。
3. 図を参考にして、①リアゲートスポイラー裏面の③両面テープの離型紙を少し(5cm程度)剥がして、表側に折り曲げてください。
4. 図を参考にして、車両から外したリアガーニッシュパネルの穴位置に合わせるように①リアゲートスポイラーをセットし、裏面から②トラスボルトにて仮固定してください。
5. ①リアゲートスポイラー裏面の③両面テープの離型紙を引き抜くように剥がして、十分に圧着してください。
※この際、車両リアガーニッシュパネルは単体だとねじれたり、変形しやすくなっていますので、動かないように十分に注意して作業してください。
6. 仮固定していた②トラスボルトを締め過ぎに注意しながら、確実に固定してください。
7. リアガーニッシュパネルを車両に取り付けてください。

取り扱い上の注意事項

⚠ 注意

- 取付終了後は、ネジ類の締め付け及び、全体にガタツキ等が無いかももう一度確認してください。
- 取付終了後24時間は、洗車等で濡らさないようにしてください。
- 自動洗車機のご使用はしないでください。破損の原因となります。
- 日常点検を実施して、ガタツキ等があった場合は、そのまま使用しないでください。