

INTERCROSS フロントバンパースポイラー 取付/取扱説明書 No.1

BLESS HYBRID SIRIES

【お客様へ】 このたびは、お買い上げいただき、ありがとうございます。本書は、商品の正しい取付、取扱いについての要領と注意について記載してあります。必ず、取付作業前によくお読みいただき、正しい取付/取扱いを行ってください。
また、本書は商品を使用している間は、大切に保管してください。ご不明な点は販売店または、当社へお問い合わせください。

【販売店様へ】 本書及び、本製品の取付に際して取外した部品は、必ずお客様にお渡しください。

適応機種	AQUA (中期) 2014.12~2017.5
------	------------------------------------

- 注意**
- 必ず別紙の注意事項をよく読んでから作業を行ってください。
 - 本製品を改造しての取付は絶対に行わないでください。
 - エンジンを停止してサイドブレーキを確実に引いて平坦な場所で行なって下さい。
 - 作業は、2人で行い、手袋等を使用してケガ等に十分注意してください。

構成部品

※作業をはじめる前に構成部品がそろっているか確認してください。

No.	品名	数量	No.	品名	数量
①	フロントバンパースポイラー 本体	1	⑧	トラスボルト M4×15	14
②	取付ステー	2	⑨	フランジナット M4	2
③	グロメット	1	⑩	六角ボルト M5×15	2
④	ウインカー取付ステー	2	⑪	平ワッシャー M5	2
⑤	トラスボルト M6×15	11	⑫	トラスボルト M5×15	2
⑥	フランジナット M6	3	⑬	タッピングビス 4×16	2
⑦	平ワッシャー M6	11	⑭	タッピングビス 5×16	1
			⑮	ネット各種	一式

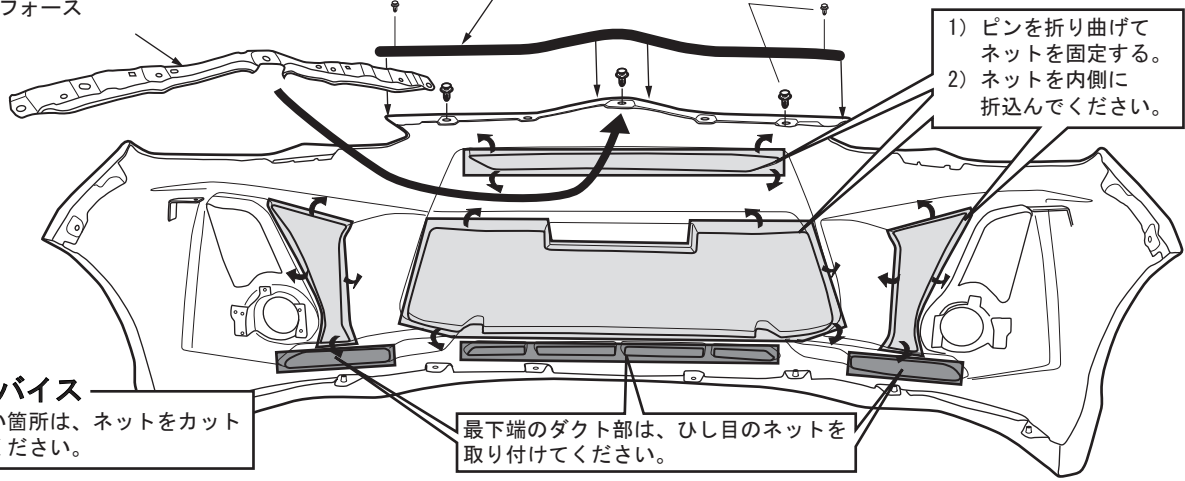
取付方法

- 1**
1. 車両から既存のフロントバンパーを外してください。
 2. 既存のフロントバンパーから、レーンフォース、ドリップモールを外して、①フロントバンパーに取付けてください。
 3. 図を参照して、①フロントバンパーの裏面ダクト部のピンに⑮ネットを差し込みピンを折り曲げて固定してください。

純正バンパー既存の
レーンフォース

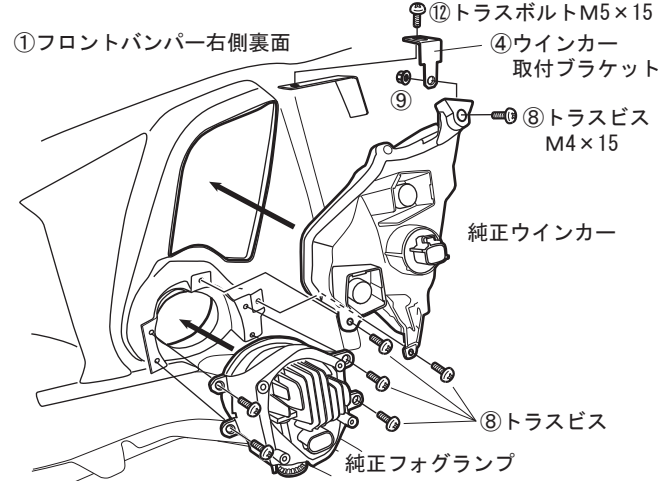
純正バンパー既存の
ドリップモール

既存のクリップ

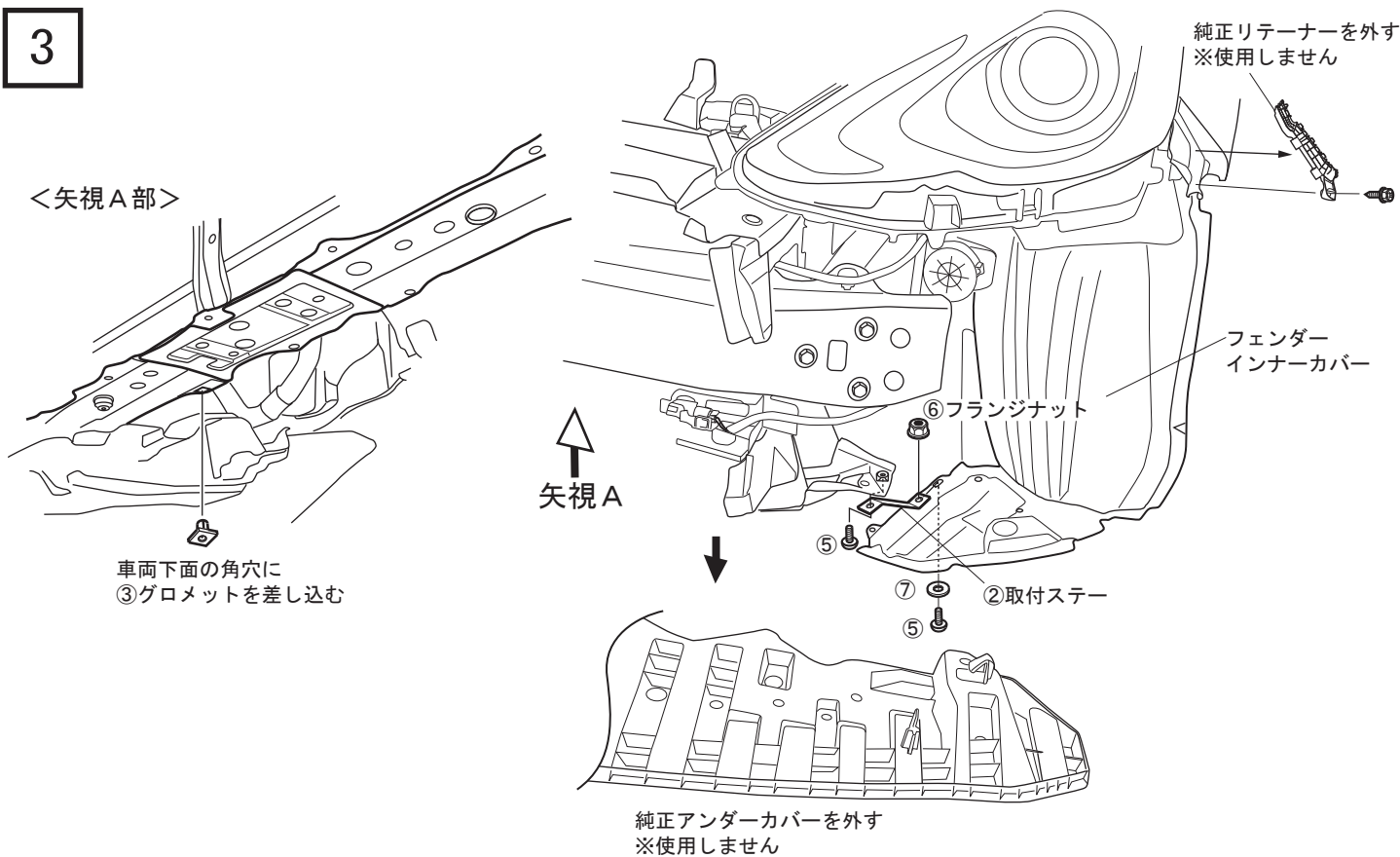


アドバイス
●大きい箇所は、ネットをカットしてください。

- 2**
1. 図を参考にして、車両バンパーから外したウインカーを①フロントバンパーにセットして、⑧トラスビスにて下側の2ヶ所を固定してください。
 2. 図を参考にして、上側の取り付け穴に④ウインカー取付ステーをセットし、⑧トラスビス、⑨フランジナットにて取り付けてください。
 3. ④ウインカー取付ステーを①フロントバンパーのステーの穴位置を合わせて⑫トラスボルトにて固定してください。
 4. 図を参考にして、車両バンパーから外したフォグランプを①フロントバンパーにセットし、⑧トラスビスにて固定してください。(4か所)



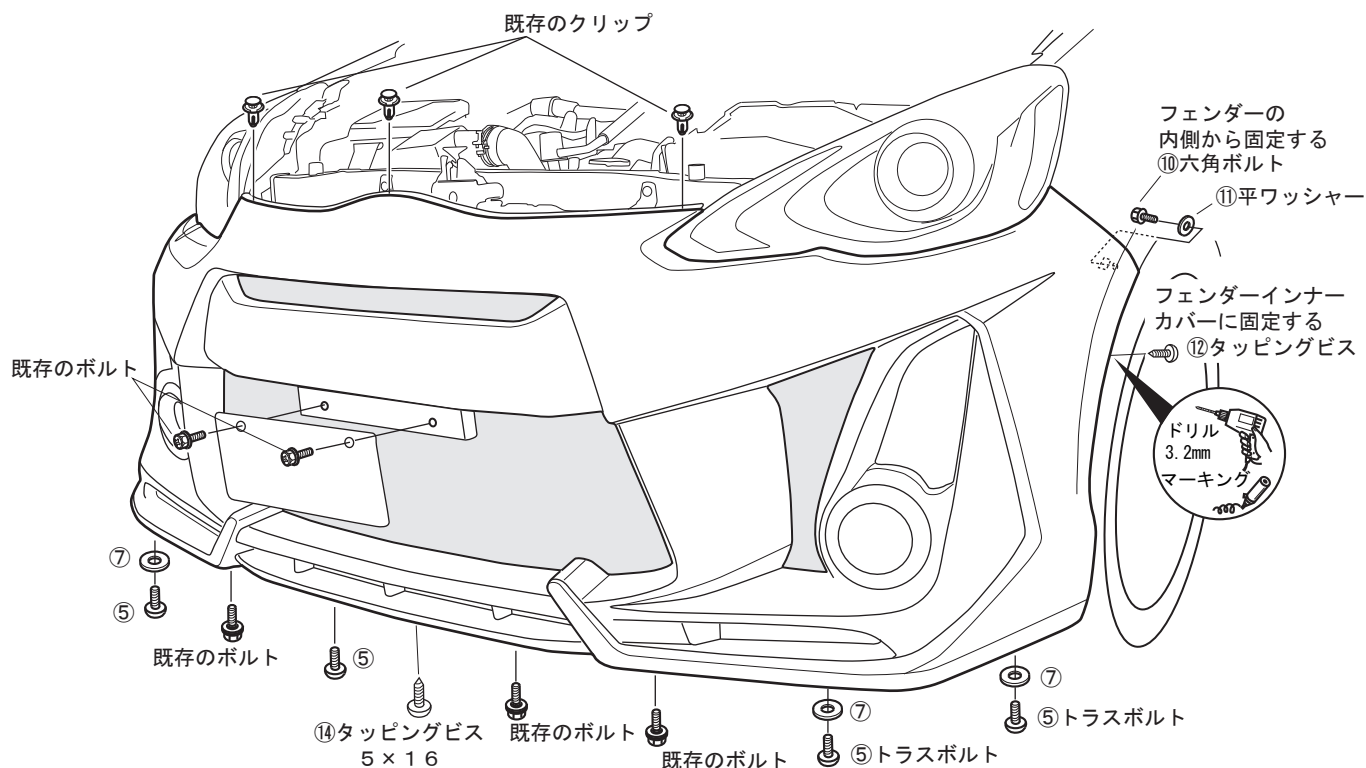
3



1. 図を参考にして、車両から純正アンダーカバーと純正リテーナー（L/R）を外してください。※使用しません。
2. 図を参考にして、フェンダーインナーカバーの取り付け穴に②取付ステーをセットし、⑤トラスボルト、⑦平ワッシャー、⑥フランジナットにて取り付け、もう一方の取付穴を車両パネルに⑤トラスボルト、⑦平ワッシャーにて固定してください。
3. 図中の矢視A部、車両中央部下面のパネルの角穴に③グロメットを差し込んでください。

4

1. 図を参考にして、ウインカー、フォグランプの配線を接続し①フロントバンパーを車両にセットし既存のクリップにて上部を固定してください。
2. 図を参考にして、フェンダー内側からリテーナーを外した角穴と①フロントバンパーの穴位置を合わせ、⑩六角ボルト、⑪平ワッシャーにて車両フェンダーと面を合わせるように固定してください。
3. 図を参考にして、①フロントバンパー下面の穴位置を既存のボルト、⑤トラスボルト、⑭タッピングビス、⑦平ワッシャーにて車両ナンバーパネル、フェンダーインナーカバーに固定してください。
※中央部の③グロメットを差し込んだ部分を、⑭タッピングビス 5 × 1 6 にてアンダーカバーを固定してください。
4. フェンダーインナーカバーを①フロントバンパーの内側におさめて、①フロントバンパーの穴位置をドリル (3. 2mm) にて穴開けし、⑬タッピングビス 4 × 1 6 にてフェンダーインナーカバーに固定してください。
5. ナンバープレートを既存のボルトにて取り付けてください。



取り扱い上の注意事項

⚠ 注意

- 取付終了後は、ネジ類の締め付け及び、全体にガタツキ等が無いかももう一度確認してください。
- 取付終了後 24 時間は、洗車等で濡らさないようにしてください。
- 自動洗車機のご使用はしないでください。破損の原因となります。
- 日常点検を実施して、ガタツキ等があった場合は、そのまま使用しないでください。