

【お客様へ】 このたびは、お買い上げいただき、ありがとうございます。本書は、商品の正しい取付、取扱いについての要領と注意について記載してあります。必ず、取付作業前によくお読みいただき、正しい取付／取扱いを行ってください。  
また、本書は商品を使用している間は、大切に保管してください。ご不明な点は販売店または、当社へお問い合わせください。

【販売店様へ】 本書及び、本製品の取付に際して取外した部品は、必ずお客様にお渡しください。

適応機種

TOWN ACE 2008年3月～  
LITE ACE 型式：S402U

- ⚠ 注意
- 必ず別紙の注意事項をよく読んでから作業を行ってください。
  - 本製品を改造しての取付は絶対に行わないでください。
  - エンジンを停止してサイドブレーキを確実に引いて平坦な場所で行なって下さい。
  - 作業は、2人で行い、手袋等を使用してケガ等に十分注意してください。

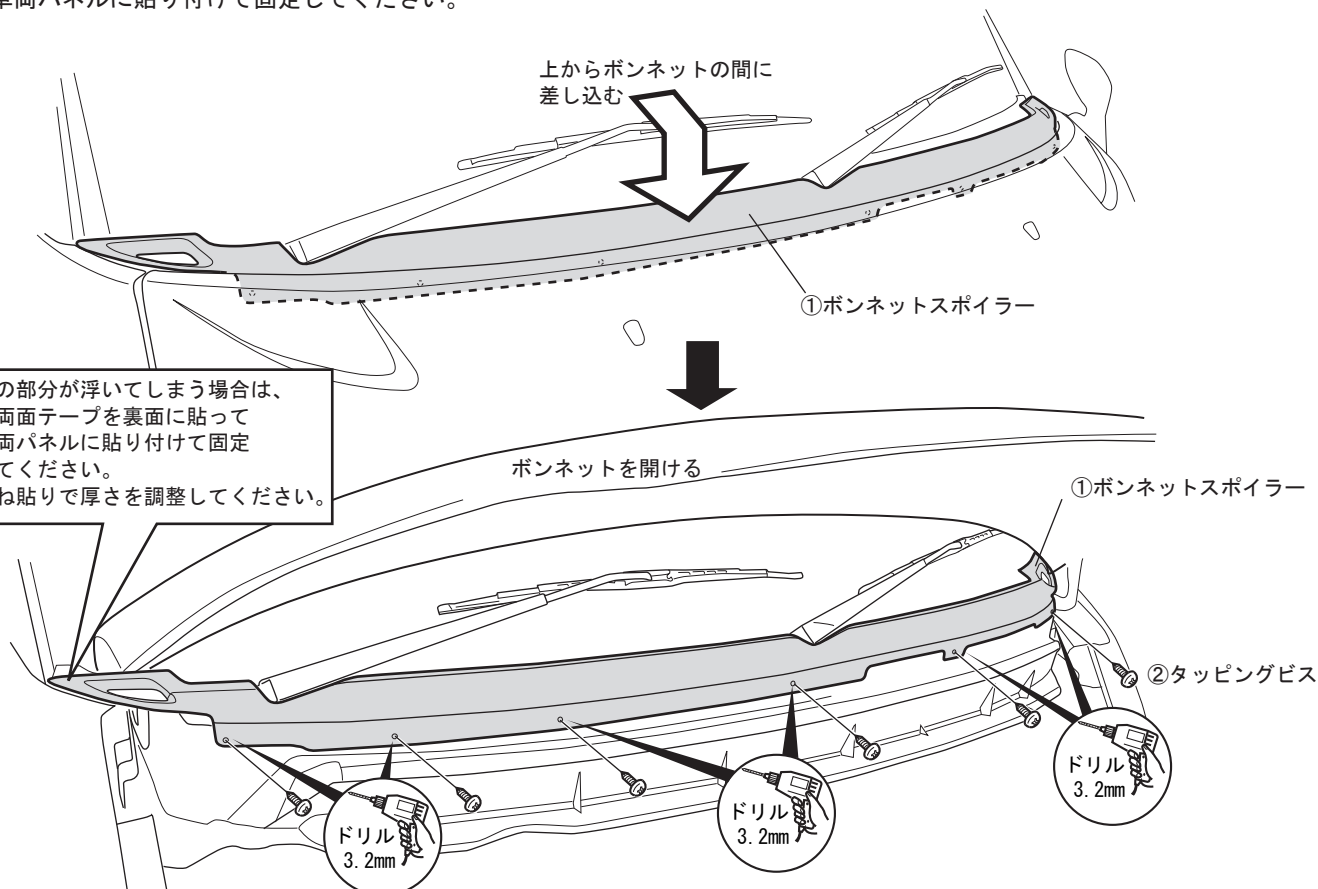
構成部品

※作業をはじめる前に構成部品がそろっているか確認してください。

No.	品名	数量	No.	品名	数量
①	ワイパーガーニッシュ本体	1	②	タッピングビス 4×16	6
③	両面テープ	8			

取付方法

1. 図を参照して、ボンネットを閉じた状態で①ボンネットスポイラーをすき間に差し込んでください。
2. 図を参照して、ボンネットを開けて、①ボンネットスポイラーの取り付け位置を確認してください。  
※ワイパーとの干渉、ボンネットとの干渉等がないように位置決めしてください。
3. 図を参照して、ワイパーガーニッシュの穴位置6ヶ所をドリル（3.2mm）にて、穴を開けてください。
4. 穴開けした位置を②タッピングビスにて固定してください。※締めすぎに注意してください。
5. ボンネットをゆっくりと閉めて各車両部位と干渉等がないか確認してください。  
※ワイパーガーニッシュの両端が浮いてしまう場合は、③両面テープを①ワイパーガーニッシュの裏面に貼って車両パネルに貼り付けて固定してください。



取り扱い上の注意事項

⚠ 注意

- 取付終了後は、ネジ類の締め付け及び、全体にガタツキ等が無いかももう一度確認してください。
- 自動洗車機のご使用はしないでください。破損の原因となります。
- 日常点検を実施して、ガタツキ等があった場合は、そのままで使用しないでください。